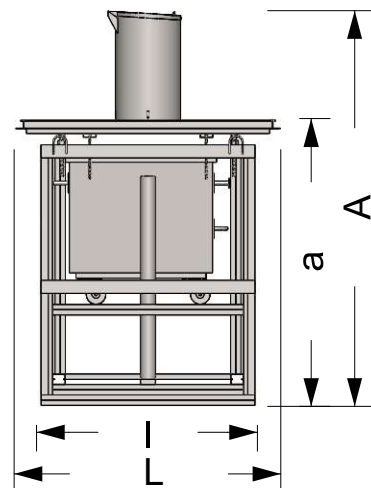
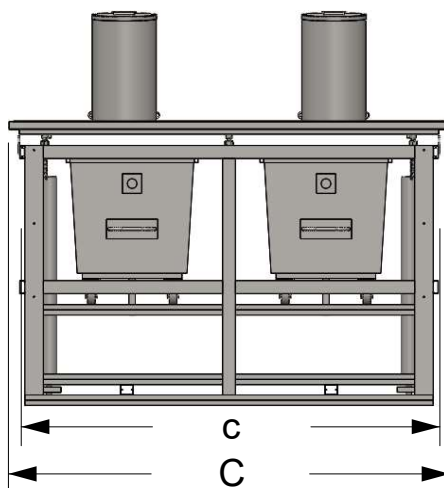
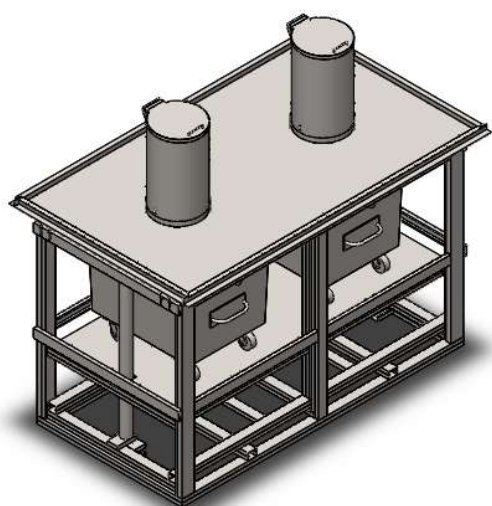


## Lixeiras Subterrâneas - Eco Hide

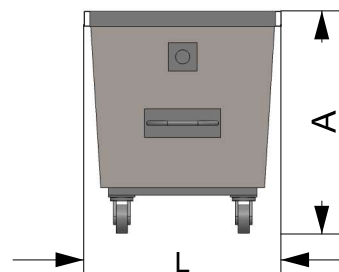
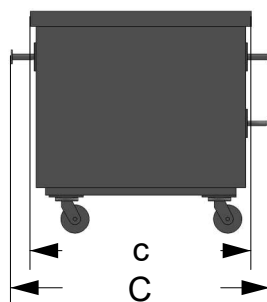
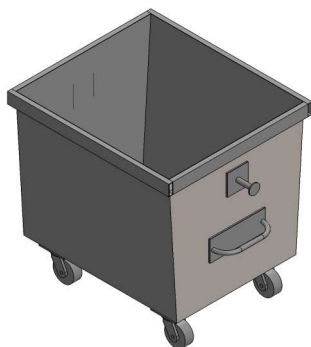
- Lixeiras a serem aplicadas em calçadas onde o caminhão possa fazer a coleta através de acionamento hidráulico.
- Equipamento robusto com capacidade para 2 ton, possuindo 2 coletores



Dimensões (mm)							
-	L	l	A	a min	a max	C	c
Dupla	1670	1650	3028	2050	2150	3300	3280

## Coletores de Lixo

- Equipamento em aço carbono com carga máxima de 1 ton.



Dimensões (mm)				
-	L	A	C	c
Simples	1035	1170	1367	1165